



Minipack-torre S.p.A.
Via Provinciale, 54 - 24044 Dalmine (BG) - Italy
Tel. (035) 563525 – Fax (035) 564945
E-mail: info@minipack-torre.it
<http://www.minipack-torre.it>



Media Matic

Catalogo ricambi

(Valido dalla matricola nr. 1284 del 01.2011)

Spare parts catalogue

(Valid from serial number 1284 dated 01.2011)

REV.03: modificato colore da grigio RAL7032 a grigio RAL7035.
REV.03: modified colour from grey RAL7032 to grey RAL7035.



CONSULTARE ATTENTAMENTE QUESTO CATALOGO PRIMA DI ORDINARE PEZZI DI RICAMBIO
CAREFULLY READ THIS CATALOGUE BEFORE ORDERING ANY SPARE PART



DOC. N. FM112018
REV. 03
ED. 12.2013

УПАКОВОЧНОЕ ОБОРУДОВАНИЕ



ПРОИЗВОДСТВО И ПОСТАВКА
СЕРВИСНЫЙ РЕМОНТ
ЗАПАСНЫЕ ЧАСТИ
РАСХОДНЫЕ МАТЕРИАЛЫ

Диагностика, ремонт, сервисное обслуживание.

Запасные части и расходный материал: резина, тефлоновая лента, термонож (лезвие), гель для смазки.

Плѐнка термоусадочная полиолефиновая.

Система «Trade-In» – замена Вашего оборудования на новое и более производительное.



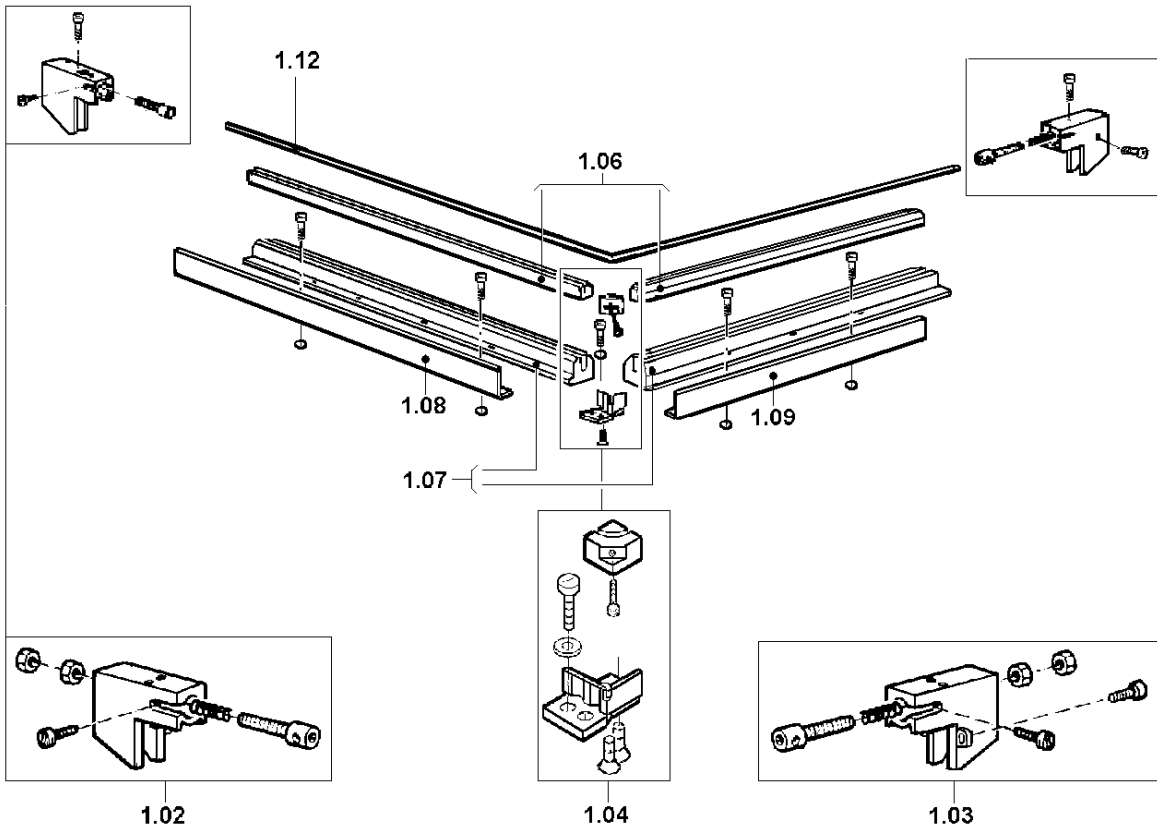
На фото: запайщик Magnetic FL900 + туннель Magnetic T100

ООО «АРДсистемы» (495) 231-21-00
(812) 363-20-22
info@ardsystems.ru

www.filmtrade.ru www.ardsystems.ru

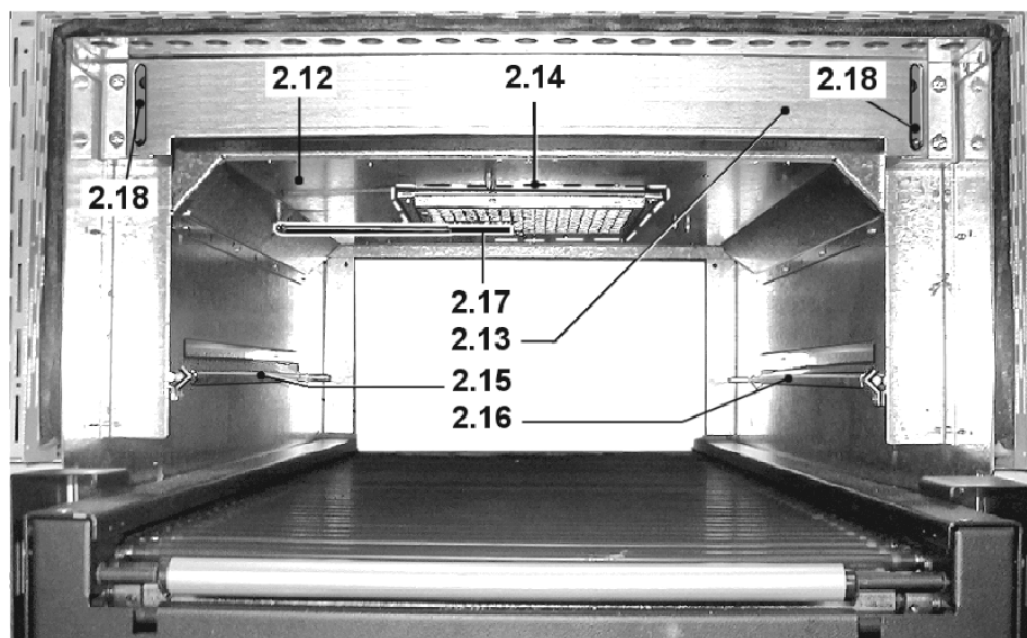
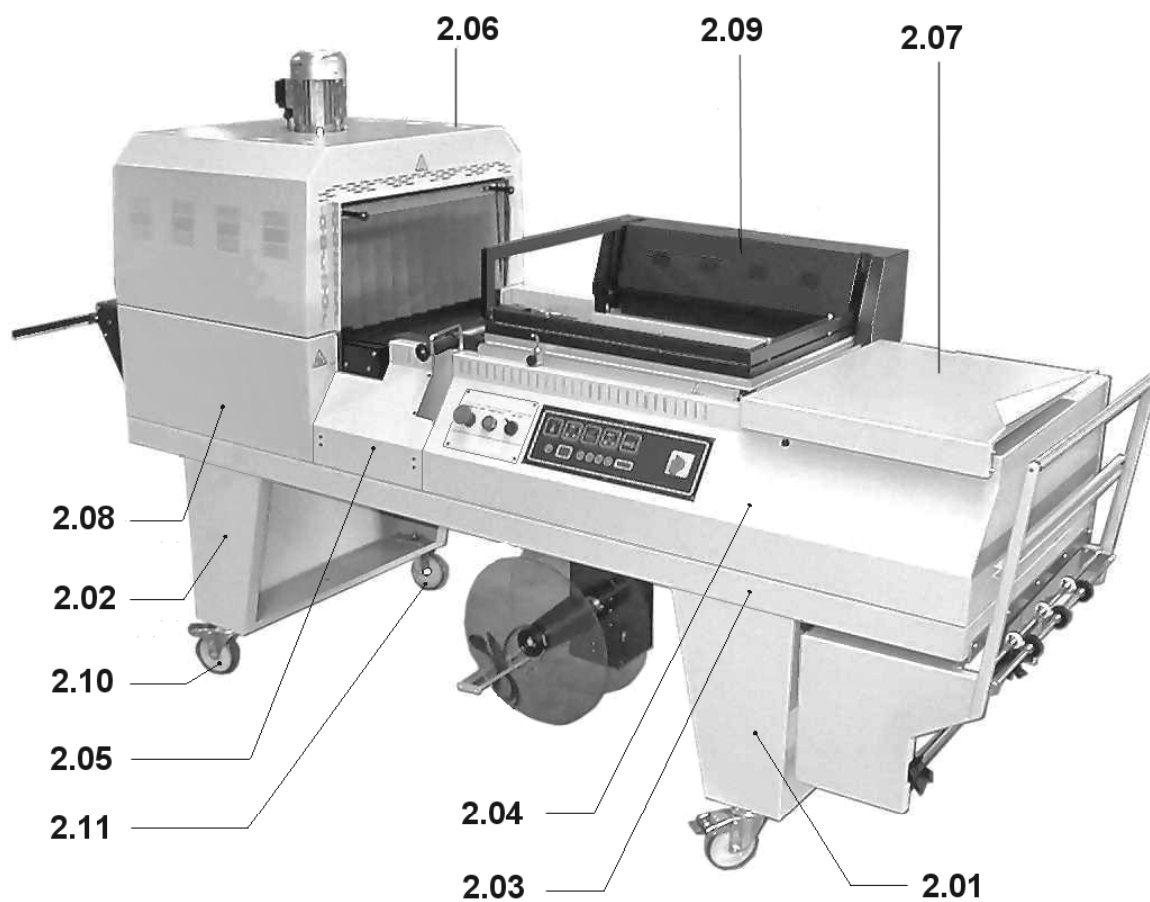
LEGENDA PARTICOLARI / ITEMS DESCRIPTION**TAVOLA 1 / SCHEME 1**

Pos. Pos.	Codice Code	Descrizione Description
1.02	S0K00301	Kit morsetto anteriore / Front clamp kit
1.03	S0K00302	Kit morsetto posteriore / Rear clamp kit
1.04	S0K00306	Kit morsetto centrale portalama / Blade holder central clamp kit
1.06	S02A0310	Kit isolatori / Infill blocks kit
1.07	S02A0316	Kit profilati porta isolatori / Infill holder channel kit
1.08	S02A0901	Kit protezione antinfortunistica anteriore / Front guard kit
1.09	S02A0903	Kit protezione antinfortunistica laterale / Side guard kit
1.12	KR020001	Lama saldante teflonata / Teflon-coated sealing blade



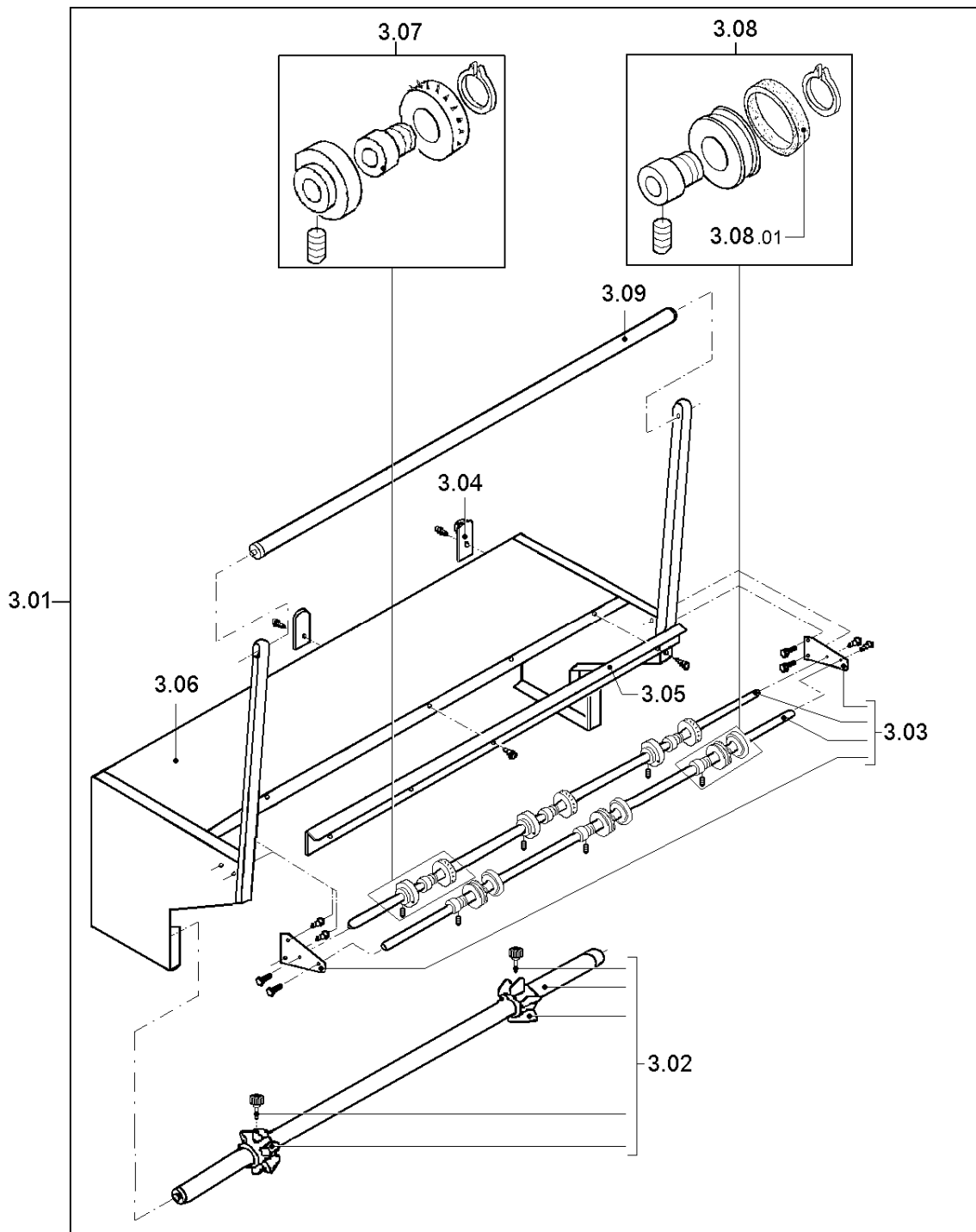
LEGENDA PARTICOLARI / ITEMS DESCRIPTION**TAVOLA 2 / SCHEME 2**

Pos. Pos.	Codice Code	Descrizione Description
2.01	FM090955	Supporto destro RAL7035B. / Right support RAL7035B.
2.02	FM090956	Supporto sinistro RAL7035B. / Left support RAL7035B.
2.03	FM300267	Telaio carenatura RAL7035B. / Frame fairing RAL7035B.
2.04	FM090928	Carenatura RAL7035B. / Fairing RAL7035B.
2.05	FM095951	Carter anteriore RAL7035B. / Front carter RAL7035B.
2.06	FM095957	Carter superiore RAL7035B. / Upper carter RAL7035B.
2.07	PC02G004 PC02I001	Kit piatto di confezionamento RAL7035B. / Packaging plate kit RAL7035B. Kit piatto di confezionamento inox (optional) / Packaging plate inox kit (optional)
2.08	FM095955	Carter anteriore RAL7035B. / Front carter RAL7035B.
2.09	FM095518	Carter / Carter
2.10	FM770512	Ruota con freno / Wheel with brake
2.11	FM770511	Ruota / Wheel
2.12	FM090523	Carenatura tunnel / Tunnel fairing
2.13	FM290207	Supporto tendina / Curtain support
2.14	FM230012	Protezione ventola / Fan protection
2.15	FM280070	Deflettore destro / Right baffle
2.16	FM280071	Deflettore sinistro / Left baffle
2.17	FE435004	Termocoppia / Thermocouple
2.18	FM160072	Distanziale isolamento / Spacer



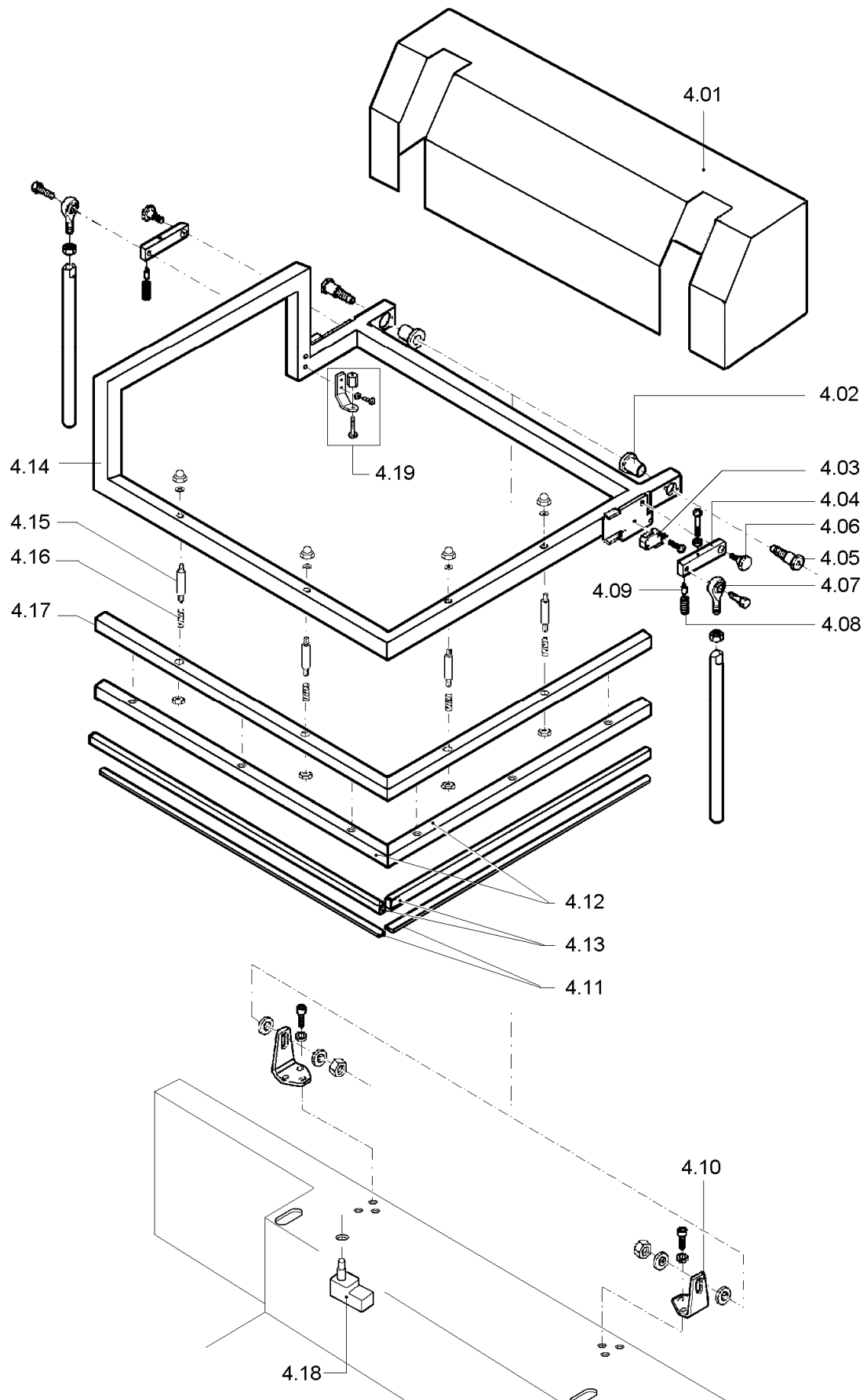
LEGENDA PARTICOLARI / ITEMS DESCRIPTION**TAVOLA 3 / SCHEME 3**

Pos. Pos.	Codice Code	Descrizione Description
3.01	PB017B003	Kit supporto bobina RAL7035B. / Film roll support kit RAL7035B.
3.02	S08A0602	Kit tubo porta bobina / Film roll tube kit
3.03	S08A0603	Kit astine microforatore / Microperforator rods kit
3.04	FM660002	Carrello con ruota / Wheeled trolley
3.05	FM220504	Angolare per guida / Guide corner
3.06	FM090884	Supporto bobina RAL7035B. / Film roll support RAL7035B.
3.07	S03A0605	Kit rotellina con aghi / Microperforator with needles kit
3.08	S03A0606	Kit rotellina con cava / Slotted microperforator kit
3.08.01	SOK00610	Kit anelli in gomma per rotellina (10 pezzi) / Rubber rings kit for wheel (10 pcs)
3.09	FM710315	Rullo di rinvio / Film drive roller



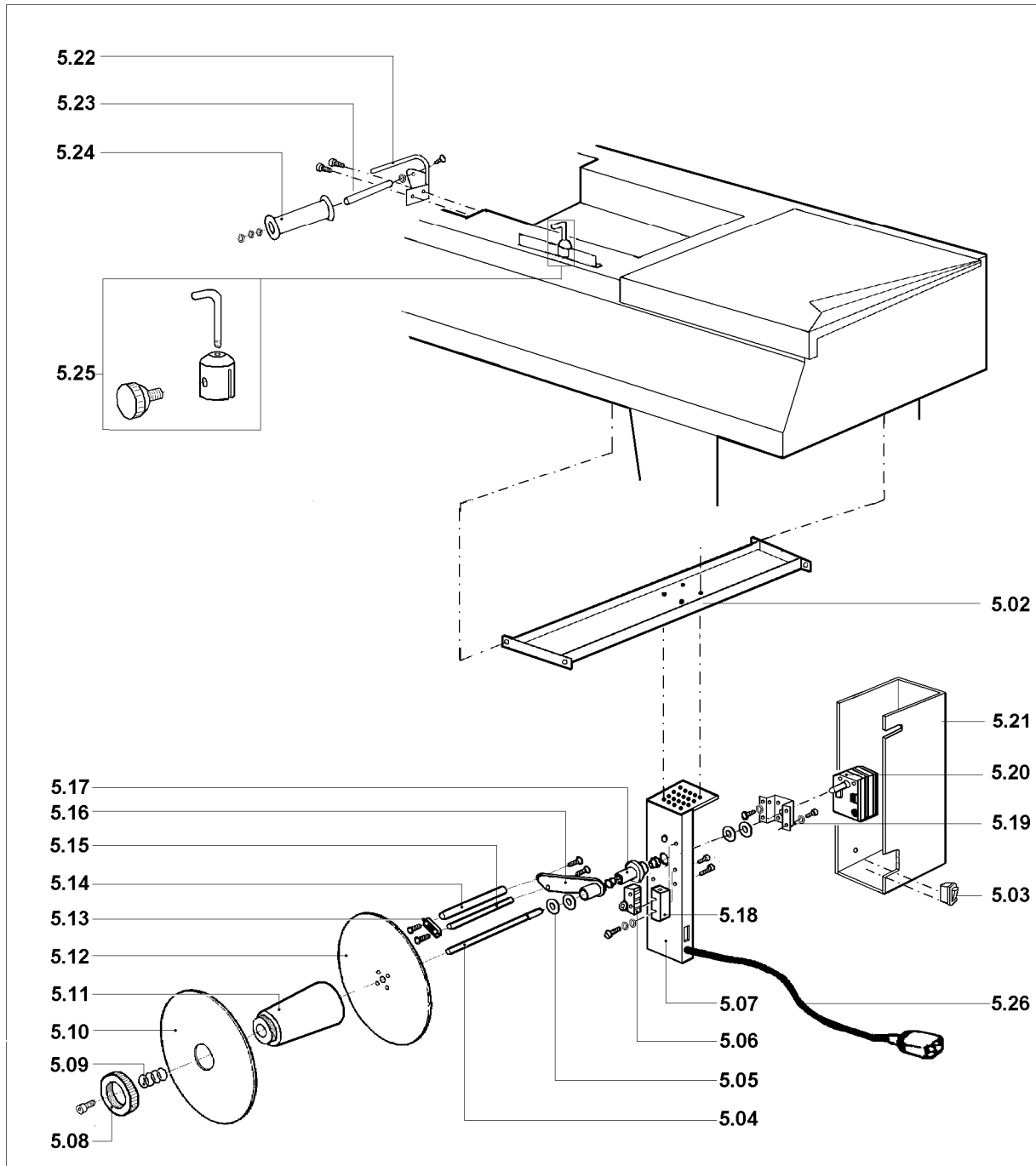
LEGENDA PARTICOLARI / ITEMS DESCRIPTION**TAVOLA 4 / SCHEME 4**

Pos. Pos.	Codice Code	Descrizione Description
4.01	FM095518	Carter / Case
4.02	FM540007	Bussola / Bush
4.03	FE220133	Microinterruttore / Microswitch
4.04	FM060024	Leva sicurezza / Security lever
4.05	S0K01002	Kit perno dx rotazione campana / Hood rotation right pin kit
4.06	FM200051	Perno / Pin
4.07	FM640002	Testa a snodo / Rod end
4.08	FM170101	Molla / Spring
4.09	FM160055	Fermo per leva / Lever blocking device
4.10	FM290101	Supporto campana / Hood support
4.11	KR020002	Kit teflon / Teflon kit
4.12	S02A0405	Kit profilati porta gomma superiore / Upper rubber holder channels kit
4.13	FM350023	Gomma silicone bianco Lg.1105 / White silicone rubber Lg.1105
4.14	FM300017	Telaio / Frame
4.15	FM200071	Distanziale / Spacer
4.16	FM170117	Molla / Spring
4.17	FM290190	Supporto / Support
4.18	FE220136	Microinterruttore / Microswitch
4.19	S0K00412	Kit tastatore microinterruttore / Microswitch screw kit



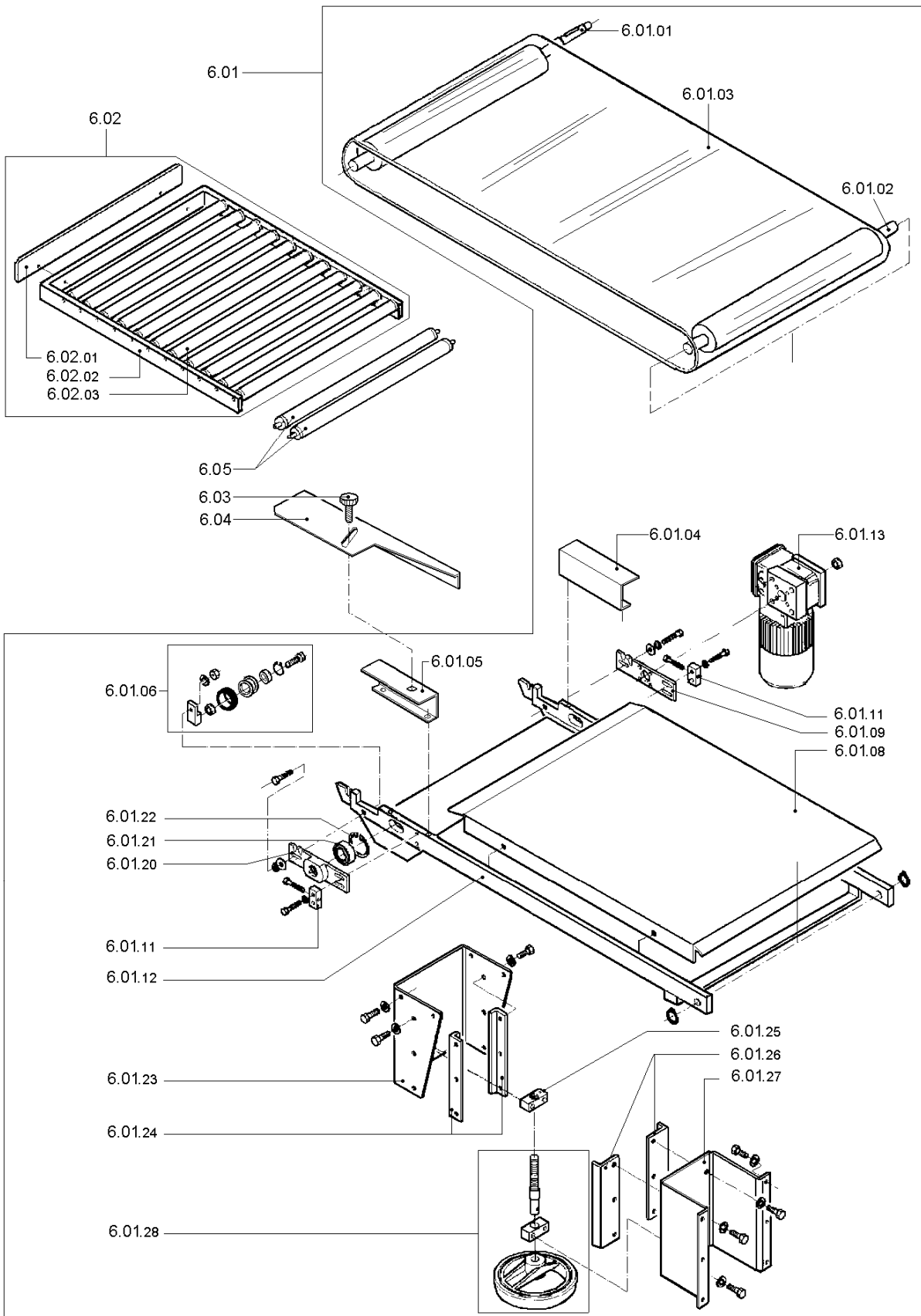
LEGENDA PARTICOLARI / ITEMS DESCRIPTION**TAVOLA 5 / SCHEME 5**

Pos. Pos.	Codice Code	Descrizione Description
5.01	AV170001	Gruppo avvolgitore / Rewinder group
5.02	FM300211	Traversa / Crosspiece
5.03	FE190032	Interruttore / Switch
5.04	FM010041	Albero avvolgitore film / Film rewinder shaft
5.05	FM160111	Rondella / Washer
5.06	FE220105	Microinterruttore / Microswitch
5.07	FM290175	Supporto avvolgitore / Rewinder support
5.08	FM160104	Ghiera / Ring nut
5.09	FM170161	Molla / Spring
5.10	FM120040	Flangia mobile / Movable flange
5.11	FM250128	Mozzo / Hub
5.12	FM120041	Flangia fissa / Fixed flange
5.13	FM280326	Piastrina / Plate
5.14	FM250074	Rullo / Roller
5.15	FM030063	Asta / Rod
5.16	FM060027	Leva / Lever
5.17	FM290172	Supporto leva / Lever support
5.18	FE220101	Protezione microinterruttore / Microswitch guard
5.19	FM290107	Supporto motoriduttore / Gearmotor support
5.20	FE250016	Motoriduttore / Gearmotor
5.21	FM095138	Carter / Case
5.22	FM290196	Supporto rinvio film / Film transmission support
5.23	FM200069	Perno per rullo di rinvio / Transmission roller pin
5.24	FM250049	Rullo rinvio / Transmission roller
5.25	S0K00407	Kit guida a piolo per film / Film guide kit
5.26	FE310120	Cavo 3x0,75 lg.1500 / Cable 3x0,75 lg.1500



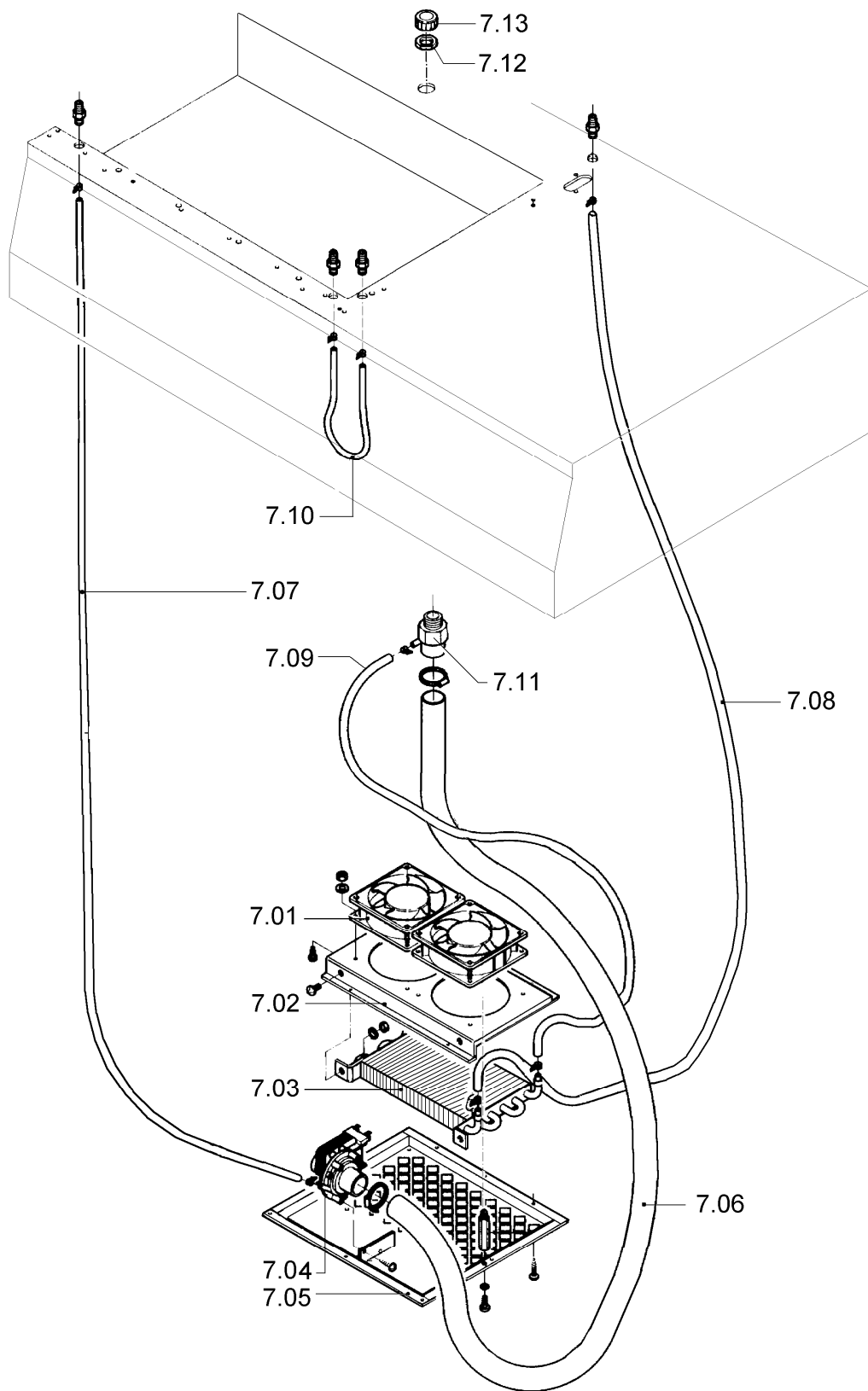
LEGENDA PARTICOLARI / ITEMS DESCRIPTION**TAVOLA 6 / SCHEME 6**

Pos. Pos.	Codice Code	Descrizione Description
6.01	NT170001	Kit nastro trasportatore / Transport belt kit
6.01.01	S0200023	Kit rullo traino / Driving roller kit
6.01.02	S0200022	Kit rullo rinvio / Transmission roller kit
6.01.03	FM710108	Nastro (standard) / Conveyor belt (standard)
	FM710103	Nastro alimentare (optional) / Food conveyor (optional)
6.01.04	FM281199	Squadretta posteriore / Rear square
6.01.05	FM281198	Squadretta anteriore / Front square
6.01.06	KR080002	Kit movimentazione rulli / Transmission roller kit.
6.01.08	FM090401	Piano scorrimento / Sliding plane
6.01.09	FM280315	Piastra supporto motoriduttore / Gearmotor support plate
6.01.11	FM040008	Blocchetto di tensionamento / Tensioning brake
6.01.12	FM300138	Telaio nastro / Belt frame
6.01.13	FE250043	Motoriduttore / Gearmotor
6.01.20	FM290281	Supporto anteriore / Front support
6.01.21	FM610022	Cuscinetto / Bearing
6.01.22	FM520058	Seeger per fori / Seeger ring
6.01.23	FM290147	Supporto / Support
6.01.24	FM140019	Guida femmina supporto / Female guide support
6.01.25	FM040006	Blocchetto di regolazione / Adjusting brake
6.01.26	FM140020	Guida maschio supporto / Male guide support
6.01.27	FM290123	Supporto / Support
6.01.28	P02G0013	Gruppo volante / Handwheel group
6.02	RU020000	Rulliera 40x50 / 40x50 Roller plate
6.02.01	FM270031	Spondina / Blocking plate
6.02.02	FM300131	Telaio rulliera / Roller plate frame
6.02.03	FM710305	Rullo folle / Idle roller
6.03	FM510029	Manopola / Knob
6.04	FM095058	Convogliatore / Product guide
6.05	FM710327	Rullo rinvio / Transmission roller



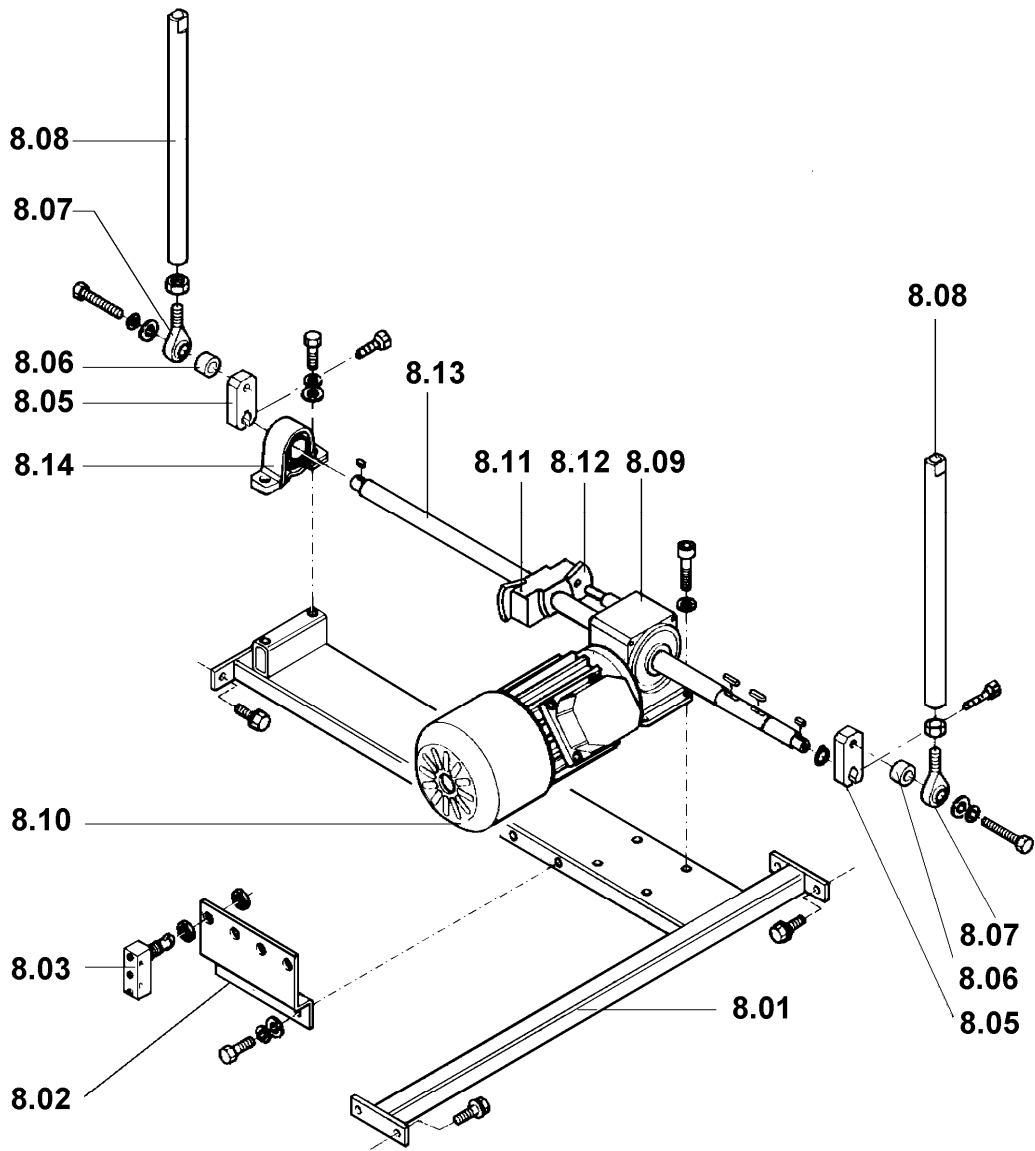
LEGENDA PARTICOLARI / ITEMS DESCRIPTION**TAVOLA 7 / SCHEME 7**

Pos. Pos.	Codice Code	Descrizione Description
7.01	FE260020	Ventilatore / Fan
7.02	FM290171	Supporto / Support
7.03	FM400001	Batteria di raffreddamento / Cooling system battery
7.04	S0K02000 S0K02002	Kit elettropompa (per 200-230-380-415V) / Electropump kit (for 200-230-380-415V) Kit elettropompa (per 208V) / Electropump kit (for 208V)
7.05	FM092001	Piano di base / Base plane
7.06	FM250521	Tubo serbatoio Lg.400 / Tank tube Lg.400
7.07	FM250555	Tubo impianto raffreddamento Lg.800 / Cooling plant tube Lg.800
7.08	FM250551	Tubo impianto raffreddamento Lg.400 / Cooling plant tube Lg.400
7.09	FM250562	Tubo impianto raffreddamento Lg.550 / Cooling plant tube Lg.550
7.10	FM250551	Tubo impianto raffreddamento Lg.400 / Cooling plant tube Lg.400
7.11	FM160102	Bocchettone impianto raffreddamento / Cooling plant filler
7.12	FM160103	Controdado / Lock nut
7.13	FM510302	Tappo / Cap



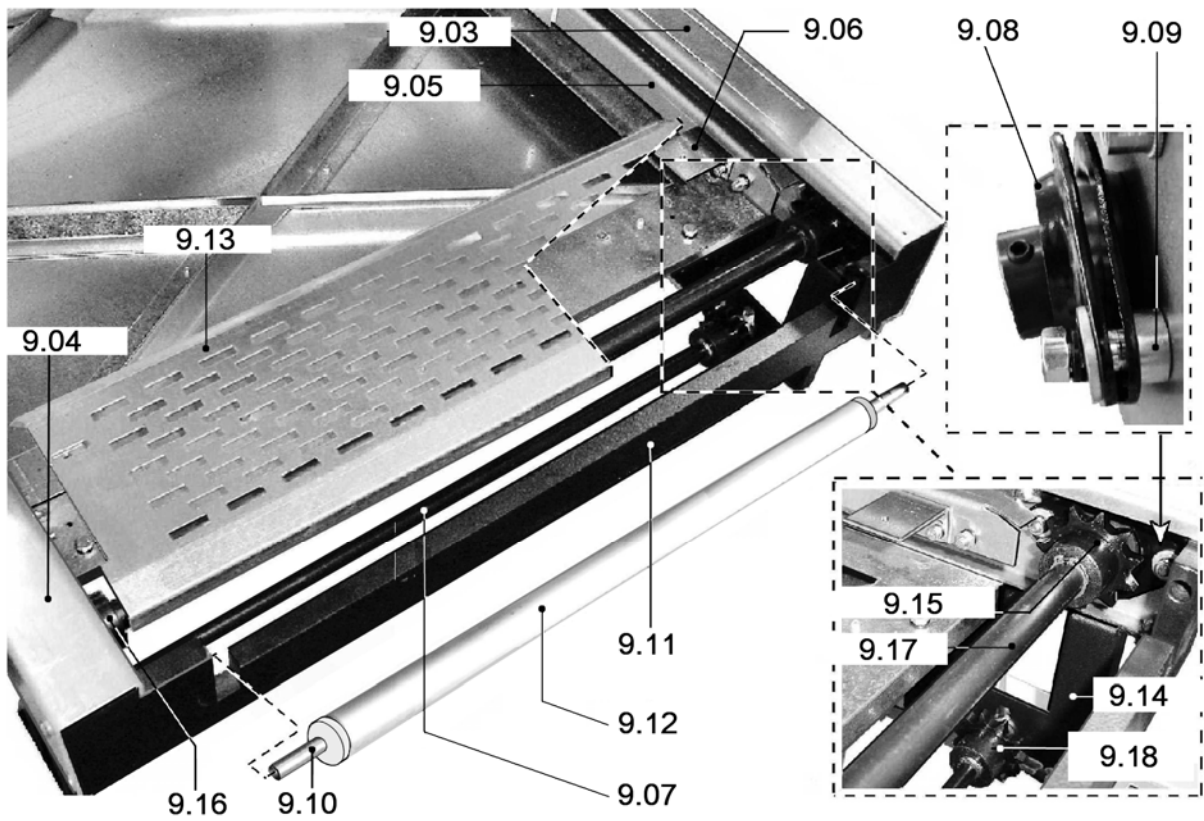
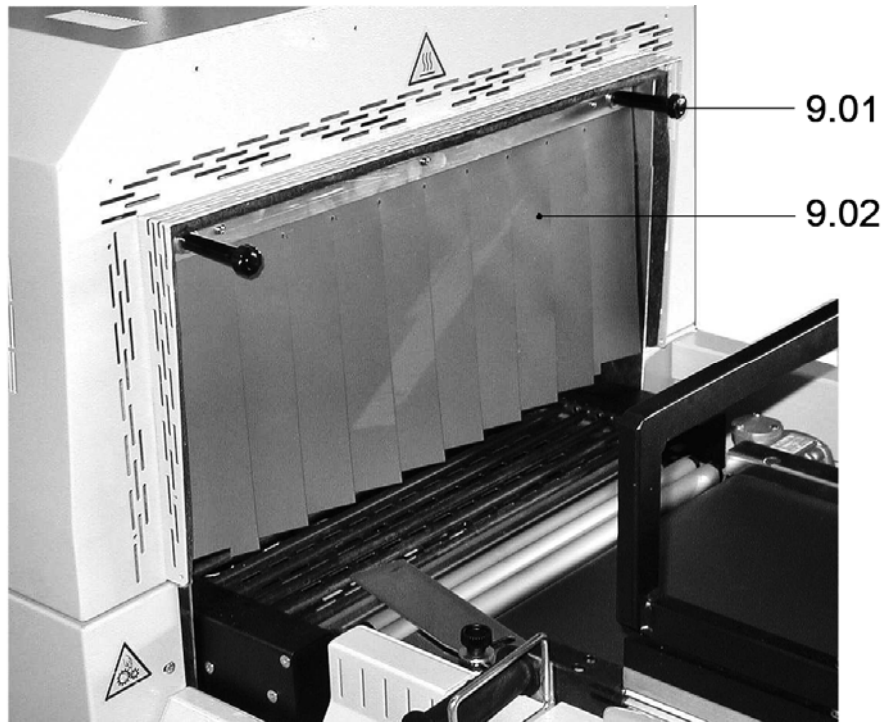
LEGENDA PARTICOLARI / ITEMS DESCRIPTION**TAVOLA 8 / SCHEME 8**

Pos. Pos.	Codice Code	Descrizione Description
8.01	FM300023	Telaio / Frame
8.02	FM290138	Supporto microinterruttore / Microswitch support
8.03	FE220135	Microinterruttore / Microswitch
8.05	FM060020	Manovella / Handle
8.06	FM160031	Distanziale / Spacer
8.07	FM640002	Testa a snodo / Rod end
8.08	FM060028	Biella / Connecting rod
8.09	FM760005 FM760006	Riduttore 208-220V 60Hz / Reduction gear 208-220 60Hz Riduttore 200-220-380-415-440V 50Hz / Reduction gear 200-220-380-415-440V 50Hz
8.10	FE245004 FE245006 FE245008	Motore 220-380-415-440V 50Hz / Motor 220-380-415/440V 50Hz Motore 208-220V 60Hz / Motor 208-220V 60Hz Motore 200V 50Hz / Motor 200V 50Hz
8.11	FM290223	Supporto cammes / Cams support
8.12	FM070024	Camme / Cam
8.13	FM010027	Albero / Shaft
8.14	FM610709	Supporto NSK / NSK support



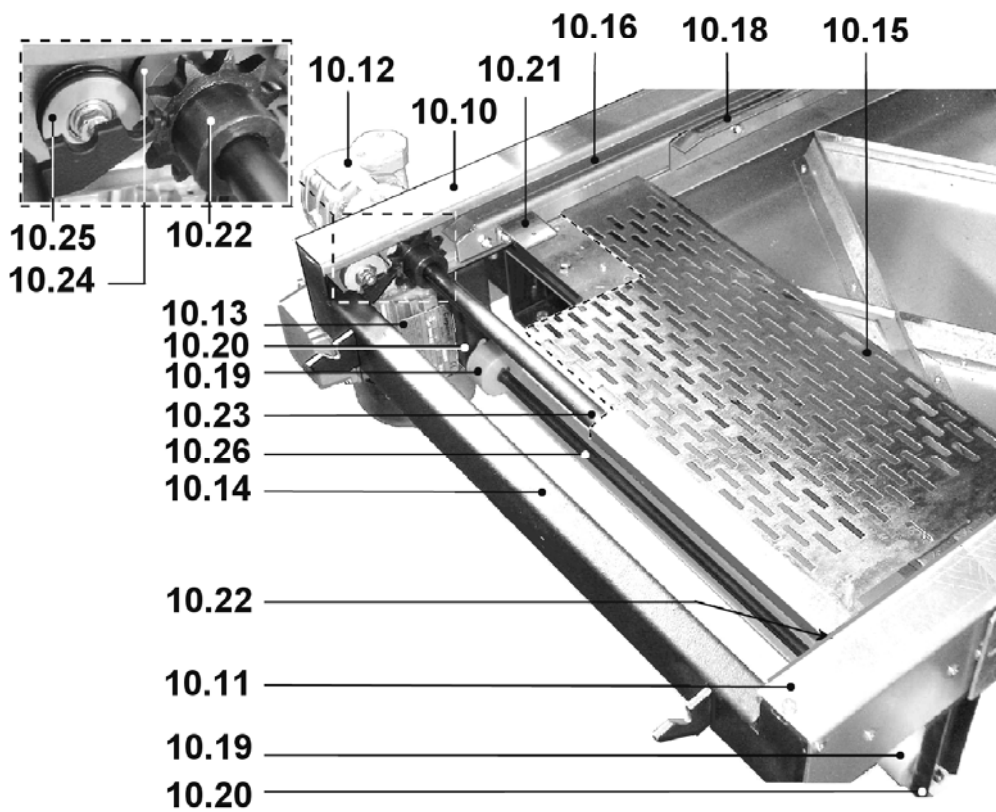
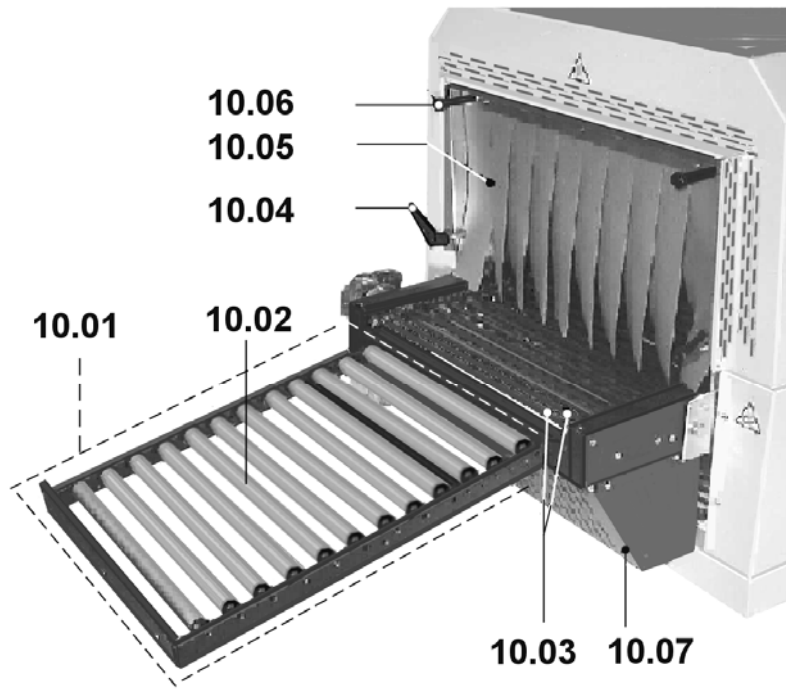
LEGENDA PARTICOLARI / ITEMS DESCRIPTION**TAVOLA 9 / SCHEME 9**

Pos. Pos.	Codice Code	Descrizione Description
9.01	FM150105	Manopola / Knob
9.02	P0K00510	Kit tendine in entrata / Inlet curtain kit
9.03	FM270079	Spalla posteriore / Rear shoulder
9.04	FM270078	Spalla anteriore / Front shoulder
9.05	FM140073	Guida scorrimento / Sliding guide
9.06	FM280033	Squadretta fissaggio guida rulli / Roll guide fastening square
9.07	FM010002	Albero di rinvio / Countershaft
9.08	FM610710	Supporto / Support
9.09	FM160214	Distanziale / Spacer
9.10	FM200089	Perno per rullo / Roller pin
9.11	FM300157	Traversa destra / Right crosspiece
9.12	FM250046	Rullo rinvio / Transmission roller
9.13	FM095206	Carter protezione entrata nastro / Belt inlet protection case
9.14	FM290145	Supporto / Support
9.15	KR090011	Kit pignone folle / Idle pinion kit
9.16	FM260041	Pignone / Pinion
9.17	FM010028	Albero rinvio nastro / Belt countershaft
9.18	KR170004	Kit pignone per albero di rinvio / Countershaft pinion kit



LEGENDA PARTICOLARI / ITEMS DESCRIPTION**TAVOLA 10 / SCHEME 10**

Pos. Pos.	Codice Code	Descrizione Description
10.01	RU020000 RU020003	Rulliera 40x50 / Roller table 40x50 Rulliera 40x50 inox (optional) / Stainless steel roller table 40x50 (optional)
10.02	FM710305	Rullo folle / Idle roll
10.03	AS250026	Rullo di scarico / Outfeed roll
10.04	FM510037	Leva fissa / Fixed lever
10.05	P0K00511	Kit tendine in uscita / Outlet curtain kit
10.06	FM150105	Manopola / Knob
10.07	FM095095	Carter catena colore nero / Chain case colour black
10.10	FM270079	Spalla posteriore / Rear shoulder
10.11	FM270078	Spalla anteriore / Front shoulder
10.12	FM760023	Riduttore / Reduction gear
10.13	FE240080	Motore H56 HP0,12 B14 / Motor H56 HP0,12 B14
10.14	FM300197	Traversa sinistra nastro / Left belt crosspiece
10.15	FM095207	Carter protezione uscita nastro / Belt outlet protection case
10.16	FM140073	Guida scorrimento rulli catena / Chain sliding roll guide
10.18	FM140035	Guida scorrimento rulli tunnel / Tunnel sliding roll guide
10.19	FM250005	Rullo rinvio / Transmission roll
10.20	FM290134	Supporto rinvio / Transmission support
10.21	FM280033	Squadretta fissaggio guida rulli / Roll guide fastening square
10.22	FM260041	Pignone / Pinion
10.23	FM010029	Albero motore nastro trasportatore / Conveyor belt motor shaft
10.24	FM250027	Rullo motore nastro / Belt motor roll
10.25	FM250028	Rullo rinvio nastro / Transmission roll
10.26	FM010002	Albero rinvio / Transmission shaft

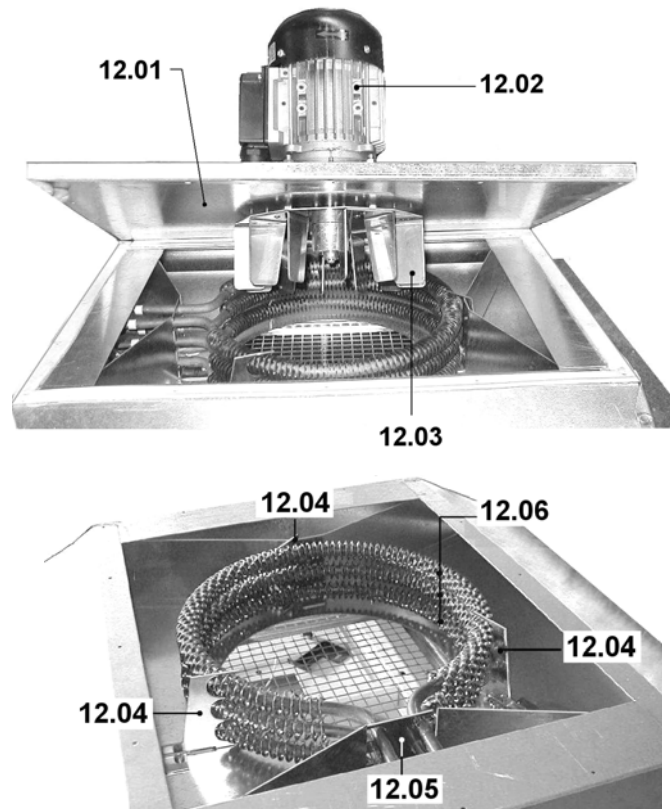
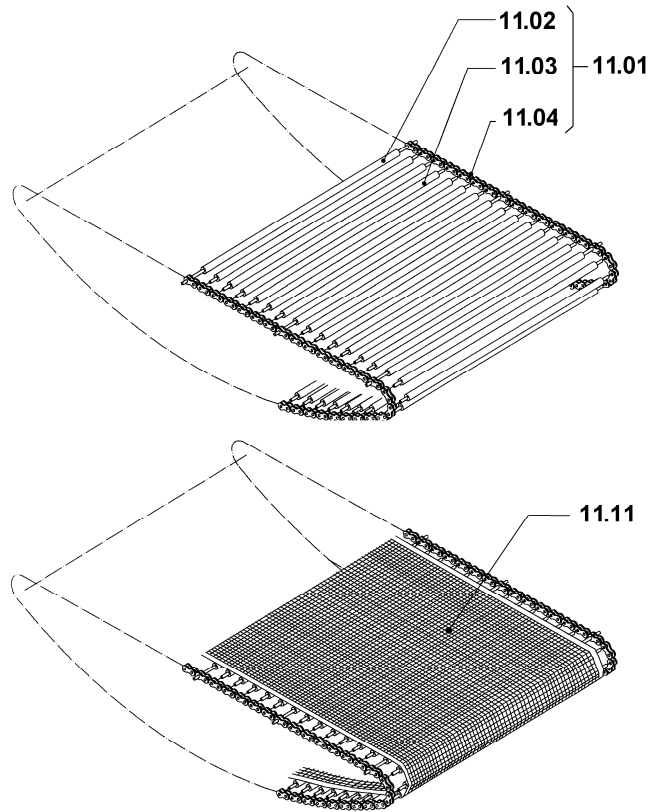


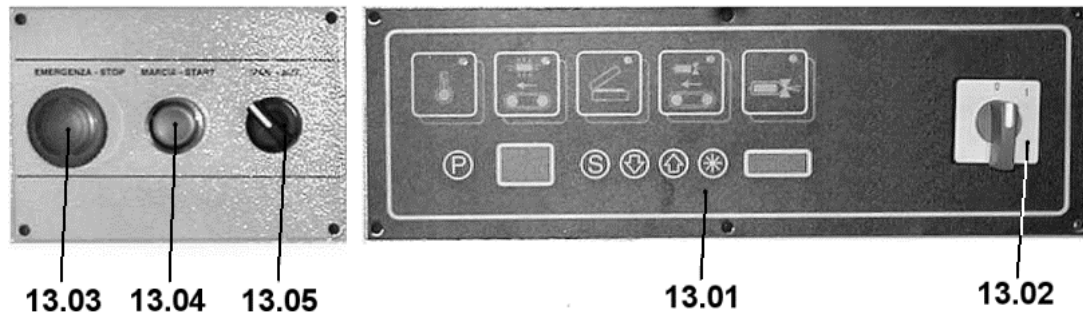
LEGENDA PARTICOLARI / ITEMS DESCRIPTION**TAVOLA 11 / SCHEME 11**

Pos. Pos.	Codice Code	Descrizione Description
11.01	CT170000	Nastro trasportatore standard completo / Standard complete conveyor belt
11.02	AS250048	Rullino di contenimento / Chain fastening roll
11.03	AS250047	Rullino per catena / Roll for chain
11.04	FM100017	Catena a perni forati / Chain with holed pins
11.11	FM710013	Nastro trasportatore teflon (optional) / Teflon conveyor belt (optional)

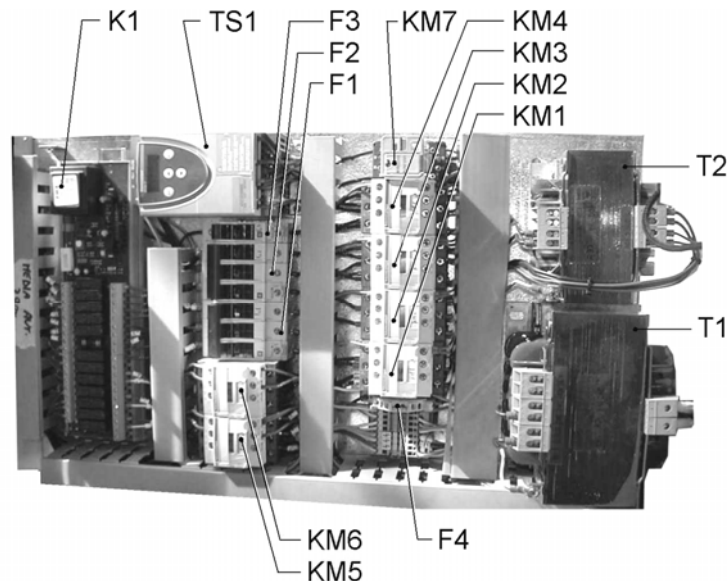
LEGENDA PARTICOLARI / ITEMS DESCRIPTION**TAVOLA 12 / SCHEME 12**

Pos. Pos.	Codice Code	Descrizione Description
12.01	FM290119	Piastra supporto motore / Motor support plate
12.02	FE240070	Motore trifase 230-380-415V / Three-phase motor 230-380-415V
	FE240071	Motore trifase 200-208V / Three-phase motor 200-208V
12.03	FM410003	Ventola / Fan
12.04	FM290149	Supporto singolo resistori / Single resistor support
12.05	FM290150	Supporto doppio resistori / Double resistor support
12.06	FE380015	Resistore 380-415V / Resistor 380-415V
	FE380020	Resistore 230V / Resistor 230V
	FE380019	Resistore 200-208V / Resistor 200-208V



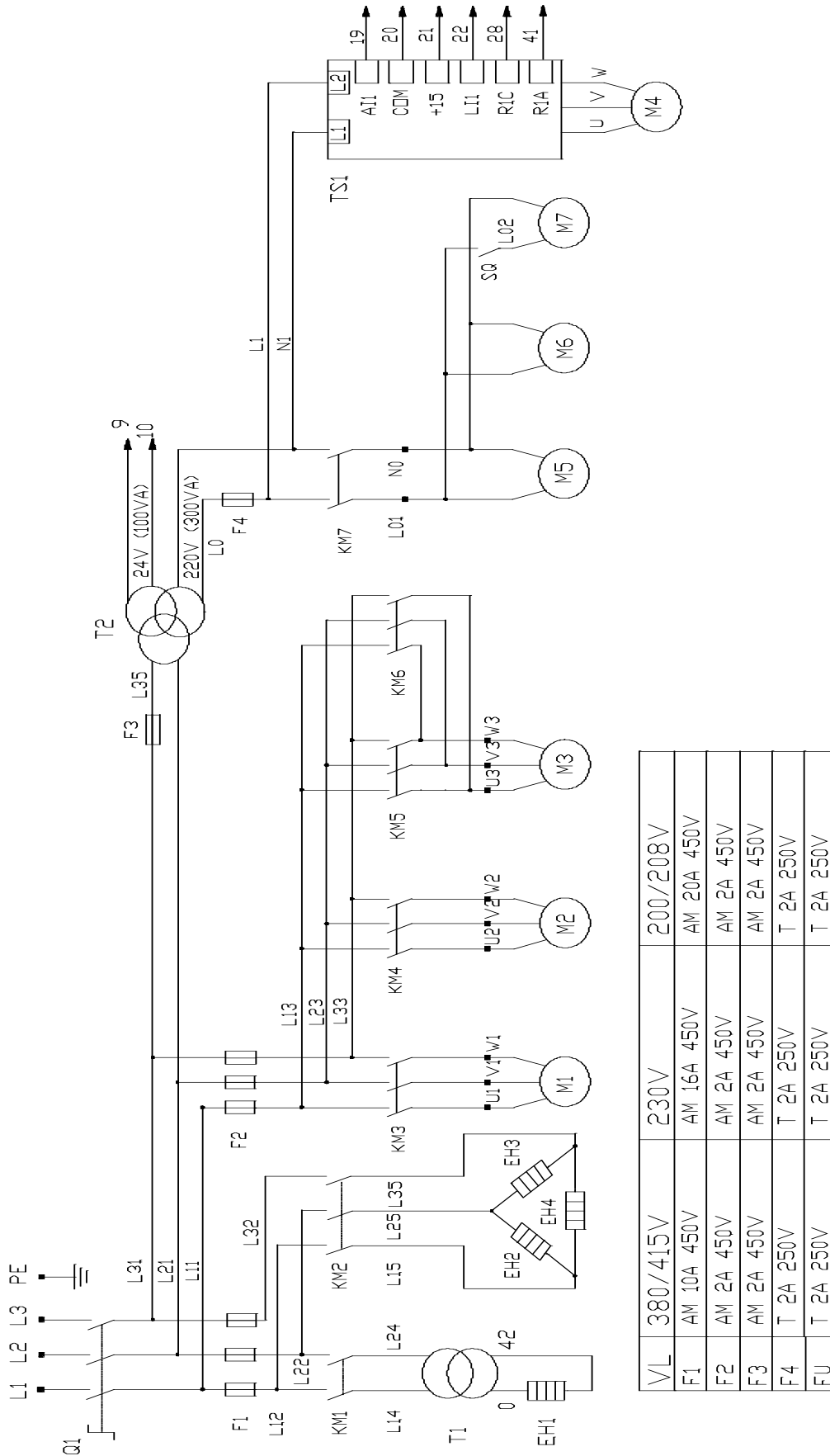
ESPLOSO MACCHINA / MACHINE DETAIL DRAWING
TAVOLA 13 / SCHEME 13


Pos.	Codice / Code	Descrizione / Description
13.01	S0190056 FE120363 SM190016 FM110144	Pannello + scheda elettronica / Panel + electronic board Scheda elettronica / Electronic board Pannello / Panel Membrana adesiva per scheda / Adhesive membrane for electronic board
13.02	FE080001	Interruttore 20A / Switch 20A
13.03	FE340005	Pulsante di emergenza / Emergency pushbutton
13.04	FE340001	Pulsante di marcia / Start button
13.05	FE085004	Selettore MAN-AUT / MAN-AUT selector

ESPLOSO MACCHINA / MACHINE DETAIL DRAWING
TAVOLA 14 / SCHEME 14


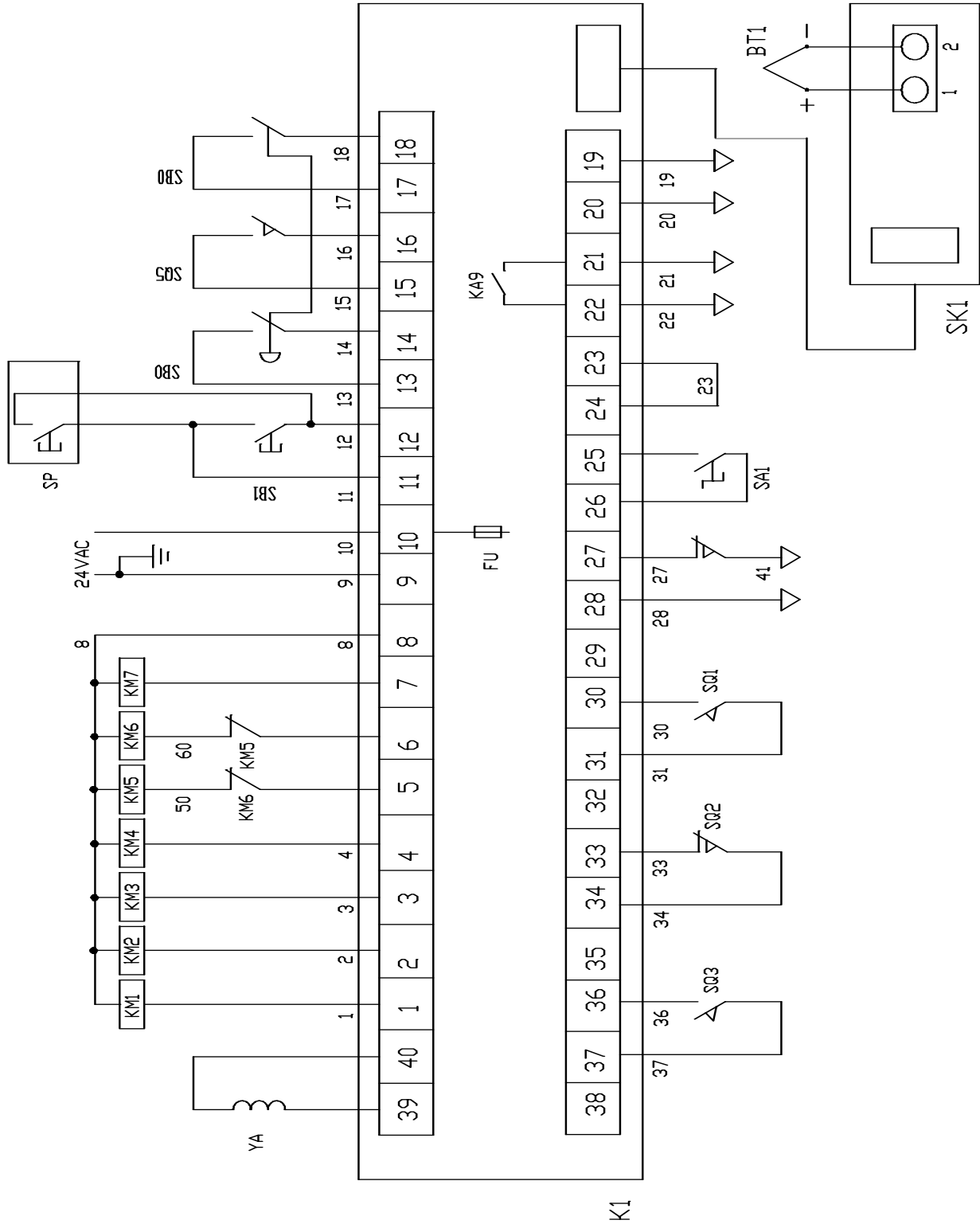
Pos.	Codice / Code	Descrizione / Description
F1	FE290405 FE290407 FE290408	Fusibile 10.3X38 AM 10A (380-415V) / Fuse 10.3X38 AM 10A (380-415V) Fusibile 10.3X38 AM 16A (230V) / Fuse 10.3X38 AM 16A (230V) Fusibile 10.3X38 AM 20A (200-208V) / Fuse 10.3X38 AM 20A (200-208V)
F2	FE290401	Fusibile 10.3X38 AM 2A / Fuse 10.3X38 AM 2A
F3	FE290401	Fusibile 10.3X38 AM 2A / Fuse 10.3X38 AM 2A
F4	FE290121	Fusibile 5X20 T 2A / Fuse 5X20 T 2A
KM1	FE110615	Contattore LC1-D18B7 / Contactor LC1-D18B7
KM2	FE110602 FE110615	Contattore LC1-D09B7 (380-415V) / Contactor LC1-D09B7 (380-415V) Contattore LC1-D18B7 (200-208-230V) / Contactor LC1-D18B7 (200-208-230V)
KM3/4/5/6	FE110602	Contattore LC1-D09B7 / Contactor LC1-D09B7
KM7	FE370006	Relè 24VAC / Relay 24VAC
K1	FE120353	Modulo di potenza / Electronic control board
TS1	KR170001	Inverter / Inverter
T1	FE440613 FE440612	Trasformatore 2400VA (380-415V) / Transformer 2400VA (380-415V) Trasformatore 2400VA (200-208-230V) / Transformer 2400VA (200-208-230V)
T2	FE440026 FE440025	Trasformatore 400VA (380-415V) / Transformer 400VA (380-415V) Trasformatore 400VA (200-208-230V) / Transformer 400VA (200-208-230V)

SCHEMA ELETTRICO / WIRING DIAGRAM



VL	380/415V	230V	200/208V
F1	AM 10A 450V	AM 16A 450V	AM 20A 450V
F2	AM 2A 450V	AM 2A 450V	AM 2A 450V
F3	AM 2A 450V	AM 2A 450V	AM 2A 450V
F4	T 2A 250V	T 2A 250V	T 2A 250V
FU	T 2A 250V	T 2A 250V	T 2A 250V

SCHEMA ELETTRICO / WIRING DIAGRAM



LEGENDA SCHEMA ELETTRICO / WIRING DIAGRAM DESCRIPTION

Q1	Interruttore generale	Q1	Main switch
F1	Fusibili lama saldante / resistori 10.3X38	F1	Sealing blade / heaters fuse 10.3X38
F2	Fusibili motore ventola / nastro / telaio 10.3X38	F2	Fan / belt / frame motor fuse 10.3X38
F3	Fusibile trasformatore ausiliario 10.3X38	F3	Auxiliary transformer fuse 10.3X38
F4	Fusibile motori ventilatore / pompa 5X20	F4	Ventilator / pump motor fuse 5X20
FU	Fusibile scheda 5X20	FU	Board fuse 5X20
EH1	Resistenza di taglio	EH1	Cutting resistance
EH2	Resistori forno	EH2	Heater
EH3	Resistori forno	EH3	Heater
EH4	Resistori forno	EH4	Heater
M1	Motore ventola	M1	Fan motor
M2	Motore nastro saldatura	M2	Belt motor
M3	Motore automazione telaio	M3	Frame drive motor
M4	Motore nastro forno	M4	Belt oven motor
M5	Motore ventilatore	M5	Ventilator motor
M6	Motore pompa	M6	Pump motor
M7	Motore avvolgitore	M7	Winder motor
T1	Trasformatore di taglio	T1	Cut transformer
T2	Trasformatore ausiliario	T2	Auxiliary transformer
SQ	Finecorsa avvolgitore	SQ	Winder limit switch
SQ1	Finecorsa discesa telaio	SQ1	Frame lowering limit switch
SQ2	Finecorsa salita telaio	SQ2	Frame lifting limit switch
SQ3	Finecorsa esclusione sicurezza	SQ3	Safety device cutting out limit switch
SQ5	Finecorsa sicurezza	SQ5	Safety limit switch
KM1	Contattore taglio	KM1	Cutting contactor
KM2	Contattore resistori forno	KM2	Heaters contactor
KM3	Contattore ventola forno	KM3	Fan contactor
KM4	Contattore nastro	KM4	Sealing belt contactor
KM5	Contattore salita telaio	KM5	Frame descent contactor
KM6	Contattore discesa telaio	KM6	Frame rise contactor
KM7	Contattore accessori	KM7	Accessories contactor
SB0	Pulsante di emergenza	SB0	Emergency pushbutton
SB1	Pulsante di marcia	SB1	Start button
SA1	Selettore manuale	SA1	Manual selector
YA	Elettromagnete saldatura	YA	Sealing magnet
SP	Pedale (optional)	SP	Foot pedal
BT1	Termocoppia	BT1	Thermocouple
K1	Modulo di potenza	K1	Electronic control board
SK1	Scheda comando	SK1	Control board
TS1	Inverter	TS1	Inverter



Minipack-torre S.p.A.

Via Provinciale, 54 - 24044 DALMINE (BG) - ITALY

Tel. (035) 563525 – Fax (035) 564945

E-mail: info@minipack-torre.it

Internet: www.minipack-torre.it